

# 中华人民共和国国家标准

GB 15831—2006  
代替 GB 15831—1995

## 钢管脚手架扣件

Steel tube scaffold couplers

2006-09-12 发布

2007-03-01 实施



中华人民共和国国家质量监督检验检疫总局  
中国国家标准化管理委员会 发布

## 前 言

本标准第5章中5.1~5.5、5.7、5.8.1、5.8.2是强制性条款,其余是推荐性条款。

本标准参考了国际标准ISO 4054—1980《钢管脚手架、对接销和底板要求及检验程序》。

本标准代替GB 15831—1995《钢管脚手架扣件》,与GB 15831—1995相比主要修改如下:

——5.4将扭转刚度旋转角修改为扭转刚度试验位移值的要求。

——5.6增加了对扣件用脚手架钢管公称外径、壁厚的允许偏差及力学性能的要求。

——5.7增加了对铆钉及旋转扣件中心铆钉尺寸的要求。

——5.8取消了外观检验的部分要求。

——5.8.11增加了在产品铸件上铸出生产年号的要求。

——第6章增加了对扣件用螺栓、钢管试验方法的要求。

本标准由中华人民共和国建设部提出。

本标准由建设部建筑工程标准技术归口单位中国建筑科学研究院归口。

本标准负责起草单位:中国建筑科学研究院建筑机械化研究分院。

本标准参加起草单位:云南省云海玛钢有限公司、孟村回族自治县机械厂、北京圆三角玛钢厂。

本标准主要起草人:王峰、李桂华、王悦儒、赵长生、孟晓东、廉成湖。

本标准首次发布日期1995年12月。

# 钢管脚手架扣件

## 1 范围

本标准规定了钢管脚手架扣件分类、技术要求、试验方法、检验规则、标志、包装、运输和贮存。

本标准适用于建筑工程中钢管公称外径为 48.3 mm 的脚手架、井架、模板支撑等使用的由可锻铸铁或铸钢制造的扣件,也适用于市政、水利、化工、冶金、煤炭和船舶等工程中使用的扣件。公称外径为 51 mm 的钢管脚手架扣件及在用的扣件也可参照本标准执行。

## 2 规范性引用文件

下列文件中的条款通过本标准的引用而成为本标准的条款。凡是注日期的引用文件,其随后所有的修改单(不包括勘误的内容)或修订版均不适用于本标准,然而,鼓励根据本标准达成协议的各方研究是否可使用这些文件的最新版本。凡是不注日期的引用文件,其最新版本适用于本标准。

GB/T 95 平垫圈 C级 (GB/T 95—2002, EQV ISO 7091:2000)

GB/T 196 普通螺纹 基本尺寸(GB/T 196—2003, ISO 724:1993, MOD)

GB/T 228 金属材料 室温拉伸试验方法(GB/T 228—2002, EQV ISO 6892:1998)

GB/T 700 碳素结构钢

GB/T 867 半圆头铆钉

GB/T 2828.1 计数抽样检验程序 第1部分:按接收质量限(AQL)检索的逐批检验抽样计划(GB/T 2828.1—2003, ISO 2859-1:1999, IDT)

GB/T 3091 低压流体输送用焊接钢管(GB/T 3091—2001, NEQ ISO 559:1991)

GB/T 3098.1 紧固件机械性能 螺栓、螺钉和螺柱(GB/T 3098.1—2000, IDT ISO 898-1:1999)

GB/T 3098.2 紧固件机械性能 螺母 粗牙螺纹(GB/T 3098.2—2000, IDT ISO 898-2:1999)

GB/T 9440 可锻铸铁件(GB/T 9440—1988, NEQ ISO 5922:1981)

GB/T 11352 一般工程用铸造碳钢件(GB/T 11352—1989, NEQ ISO 3755:1975)

## 3 术语定义和符号

### 3.1 术语和定义

下列术语和定义适用于本标准。

#### 3.1.1

**钢管脚手架扣件 steel tube scaffold couplers**

用可锻铸铁或铸钢制造的用于固定脚手架、井架等支撑体系的连接部件,简称扣件。

#### 3.1.2

**直角扣件 right angle coupler**

连接两根呈垂直交叉钢管的扣件。

#### 3.1.3

**旋转扣件 swivel coupler**

连接两根呈任意角度交叉钢管的扣件。

#### 3.1.4

**对接扣件 sleeve coupler**

连接两根对接钢管的扣件。

3.1.5

底座 base-plate

用于承受脚手架立柱荷载的可锻铸铁件或铸钢件。

3.2 符号

$f$ : 扭转刚度试验的位移值;

$P$ : 荷载;

$\Delta$ : 抗拉试验的位移值;

$\Delta_1$ : 横管的位移值;

$\Delta_2$ : 竖管上扣件盖板的位移值。

4 分类

4.1 主参数

扣件主参数为钢管外径,单位: mm。

4.2 扣件型式

扣件按结构型式分直角扣件、旋转扣件、对接扣件和底座,扣件型式见图 1。

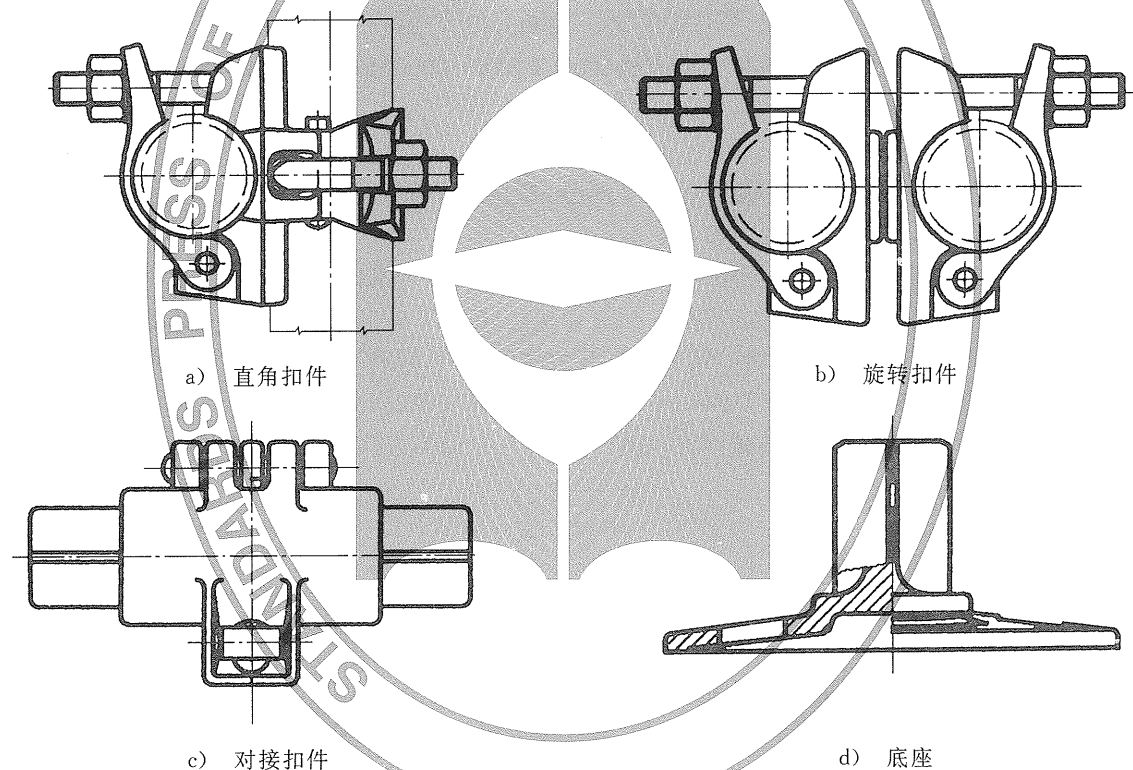


图 1 扣件型式示意图

4.3 代号

扣件代号: GK: 钢管脚手架扣件;

型式代号: Z: 直角; U: 旋转; D: 对接; DZ: 底座;

变型更新代号: A、B、C……分别为第 1 次更新、第 2 次更新、第 3 次更新……。

4.4 扣件型号

扣件型号由扣件代号、型式代号、主参数、变型更新代号以及所执行标准的代号组成。型号说明如下:



#### 4.5 标记示例

a) 脚手架钢管外径为 48.3 mm,第 1 次变型更新的直角扣件。

标记为:GKZ48A GB 15831—2006

b) 脚手架钢管外径为 48.3 mm,第 1 次变型更新的底座。

标记为:GKDZ48A GB 15831—2006

#### 5 技术要求

5.1 扣件应按规定程序批准的图样进行生产。

5.2 扣件铸件的材料应采用 GB/T 9440 中所规定的力学性能不低于 KTH 330-08 牌号的可锻铸铁或 GB/T 11352 中 ZG 230—450 铸钢。

5.3 扣件在主要部位不得有缩松、夹渣、气孔等铸造缺陷。扣件应严格整形,与钢管的贴和面应紧密接触,应保证扣件抗滑、抗拉性能。

5.4 扣件与底座的力学性能应符合表 1 的要求。

表 1 扣件力学性能

性能名称	扣件型式	性能要求
抗滑	直角	$P=7.0$ kN 时, $\Delta_1 \leq 7.00$ mm; $P=10.0$ kN 时, $\Delta_2 \leq 0.50$ mm
	旋转	$P=7.0$ kN 时, $\Delta_1 \leq 7.00$ mm; $P=10.0$ kN 时, $\Delta_2 \leq 0.50$ mm
抗破坏	直角	$P=25.0$ kN 时,各部位不应破坏
	旋转	$P=17.0$ kN 时,各部位不应破坏
扭转刚度	直角	扭力矩为 $900$ N·m 时, $f \leq 70.0$ mm
抗拉	对接	$P=4.0$ kN 时, $\Delta \leq 2.00$ mm
抗压	底座	$P=50.0$ kN 时,各部位不应破坏

5.5 扣件(除底座外)应经过  $65$  N·m 扭力矩试压,扣件各部位不应有裂纹。

5.6 扣件用脚手架钢管应采用 GB/T 3091 中公称外径为 48.3 mm 的普通钢管,其公称外径、壁厚的允许偏差及力学性能应符合 GB/T 3091 的规定。

5.7 扣件用 T 型螺栓、螺母、垫圈、铆钉采用的材料应符合 GB/T 700 的有关规定。螺栓与螺母连接的螺纹均应符合 GB/T 196 的规定,垫圈的厚度应符合 GB/T 95 的规定,铆钉应符合 GB/T 867 的规定。T 型螺栓 M12,其总长应为  $(72 \pm 0.5)$  mm,螺母对边宽应为  $(22 \pm 0.5)$  mm,厚度应为  $(14 \pm 0.5)$  mm;铆钉直径应为  $(8 \pm 0.5)$  mm,铆接头应大于铆孔直径 1 mm;旋转扣件中心铆钉直径应为  $(14 \pm 0.5)$  mm。

5.8 外观和附件质量要求

5.8.1 扣件各部位不应有裂纹。

5.8.2 盖板与座的张开距离不得小于 50 mm;当钢管公称外径为 51 mm 时,不得小于 55 mm。

5.8.3 扣件表面大于  $10$  mm<sup>2</sup> 的砂眼不应超过 3 处,且累计面积不应大于  $50$  mm<sup>2</sup>。

5.8.4 扣件表面粘砂面积累计不应大于  $150$  mm<sup>2</sup>。

5.8.5 错箱不应大于 1 mm。

- 5.8.6 扣件表面凸(或凹)的高(或深)值不应大于 1 mm。
- 5.8.7 扣件与钢管接触部位不应有氧化皮,其他部位氧化皮面积累计不应大于 150 mm<sup>2</sup>。
- 5.8.8 铆接处应牢固,不应有裂纹。
- 5.8.9 T型螺栓和螺母应符合 GB/T 3098.1、GB/T 3098.2 的规定。
- 5.8.10 活动部位应灵活转动,旋转扣件两旋转面间隙应小于 1 mm。
- 5.8.11 产品的型号、商标、生产年号应在醒目处铸出,字迹、图案应清晰完整。
- 5.8.12 扣件表面应进行防锈处理(不应采用沥青漆),油漆应均匀美观,不应有堆漆或露铁。

## 6 试验方法

### 6.1 试验条件及方法

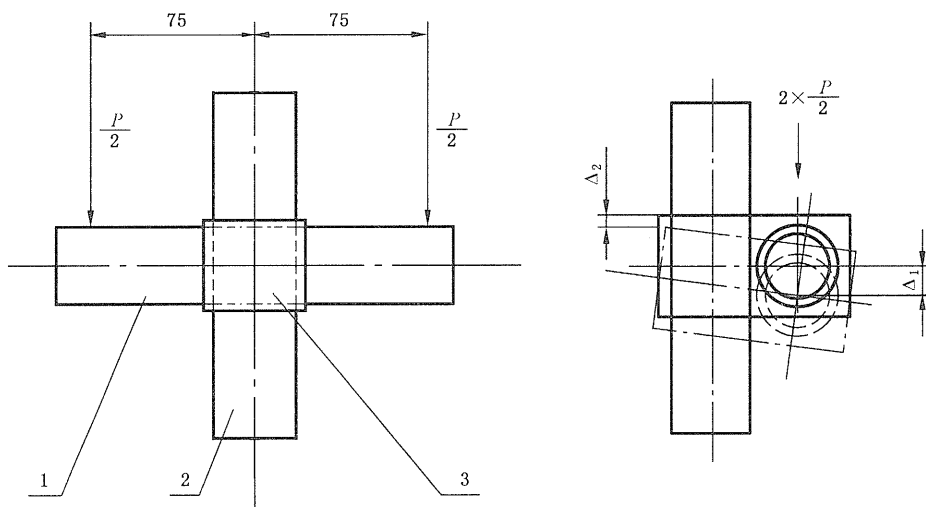
- 6.1.1 试验应采用 GB/T 3091 中公称外径为 48.3 mm、壁厚为 3.5 mm 的钢管,其外表面应均匀涂覆红丹漆,并应在油漆干燥后进行试验。每做一次试验,扣件应移动一个紧固位置。
- 6.1.2 试验所用的液压式万能材料试验机和百分表的精度应为 ±1%,扭转刚度试验装置用的砣精度应为 ±2%,定力式扭力扳手精度应为 ±5%,环规、塞规应为 3 级精度。
- 6.1.3 试验用扣件的 T 型螺栓、螺母、垫圈应是未经使用过的合格品。
- 6.1.4 试验时,在横管上的直角扣件、旋转扣件的盖板与座之间的开口应向上。
- 6.1.5 扣件试验时,紧固螺栓的扭力矩应为 40 N·m。
- 6.1.6 扣件进行各项负荷试验时,加荷速度应控制在 300 N/s~400 N/s。
- 6.1.7 试验中总荷载应包括预加荷载。

### 6.2 直角扣件力学性能试验

#### 6.2.1 抗滑性能试验

扣件在做抗滑性能试验时,当施于横管上(扣件两侧)竖向等速增加的荷载  $P$  达到规定值时,测量位移值  $\Delta_1$  和  $\Delta_2$ (见图 2)。

单位为毫米



- 1——横管;
- 2——竖管;
- 3——扣件。

图 2 扣件抗滑性能试验示意图

在预加荷载  $P$  为 1.0 kN 时,将位移测量仪表调整到零点。当  $P$  增加至 7.0 kN 时,记下  $\Delta_1$  值;当  $P$  增加至 10.0 kN 时,记下  $\Delta_2$  值。

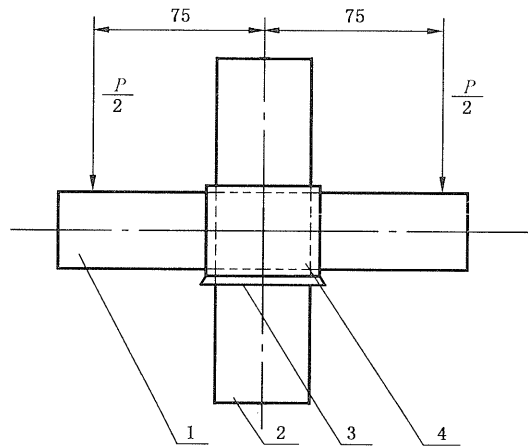
扣件的两个圆弧面均应进行试验。

### 6.2.2 抗破坏性能试验

抗滑性能试验后,未损坏的扣件可用作抗破坏性能试验。此时,应在扣件下部附加一个防滑支承垫(见图 3)。当  $P$  为 25.0 kN 时,扣件各部位不得破坏。

试验只做一个圆弧面。

单位为毫米



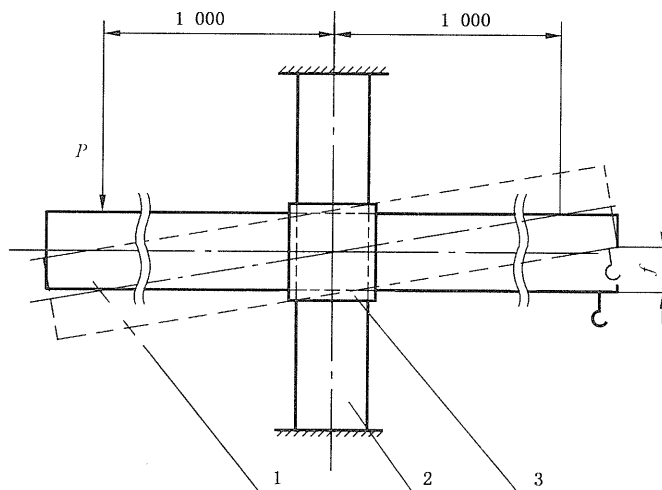
- 1——钢管;
- 2——竖管;
- 3——支承垫;
- 4——扣件。

图 3 扣件抗破坏性能试验示意图

### 6.2.3 扭转刚度性能试验

扣件安装在两根互相垂直的钢管上。横管长 2 000 mm 以上,在距中心 1 000 mm 处的横管上加荷载  $P$ ,在无荷载端距中心 1 000 mm 处测量横管位移值  $f$ (见图 4)。

单位为毫米



- 1——横管;
- 2——竖管;
- 3——扣件。

图 4 扣件扭转刚度性能试验示意图

在预加荷载  $P$  为 20 N 时,将测量仪表调整到零点。第一级加荷 80 N,然后以每 100 N 为一级加荷,直加到 900 N。在每级荷载下应立即记录测读值  $f$ 。

6.3 旋转扣件力学性能试验

6.3.1 抗滑性能试验

试验方法应符合本标准 6.2.1 的规定,预加荷载  $P$  应为 0.2 kN。当  $P$  增加至 7.0 kN 时,记下  $\Delta_1$  值;当  $P$  增加至 10.0 kN 时,记下  $\Delta_2$  值。

试验只做一个圆弧面。

6.3.2 抗破坏性能试验

在抗滑性能试验后,进行抗破坏性能试验。当  $P$  为 17.0 kN 时,扣件各部位不得破坏。

6.4 对接扣件抗拉性能试验

扣件承受等速增加的轴向拉力,测量位移值  $\Delta$ (见图 5)。当预加荷载  $P$  为 1.0 kN 时,将位移测量仪表调整到零点,然后继续加荷。当  $P$  增加至 4.0 kN 时,记下  $\Delta$  值。

单位为毫米

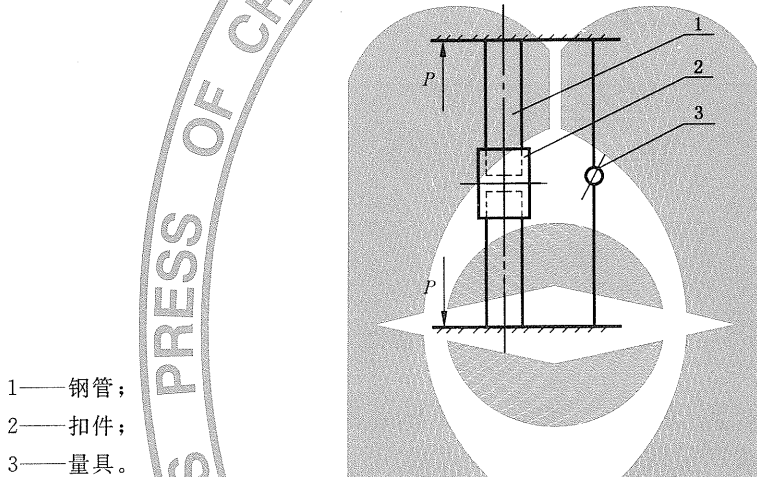
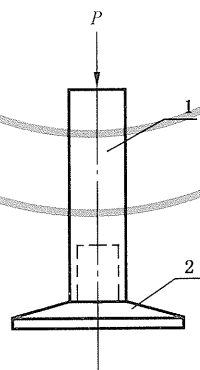


图 5 扣件抗拉性能试验示意图

6.5 底座抗压性能试验

以 1.0 kN/s 的速度均匀加荷。当  $P$  为 50.0 kN 时,底座不得破坏(见图 6)。



1——钢管;  
2——底座。

图 6 底座抗压性能试验示意图



## 6.6 T型螺栓实物拉力试验

T型螺栓实物拉力试验方法应符合 GB/T 3098.1 的规定。

## 6.7 钢管力学性能试验

6.7.1 钢管的拉伸试验方法应符合 GB/T 228 和 GB/T 3091 的规定。

6.7.2 钢管试样应符合 GB/T 228 的规定。

## 6.8 扣件铸件材料力学性能试验

6.8.1 可锻铸铁力学性能试验方法应符合 GB/T 9440 的规定。

6.8.2 铸钢力学性能试验方法应符合 GB/T 11352 的规定。

## 7 检验规则

### 7.1 检验分类

扣件的检验分为出厂检验和型式检验。

### 7.2 出厂检验

7.2.1 出厂检验由生产厂家质量检验部门按出厂检验要求进行检验,检验合格并签发产品出厂合格证后方准出厂。

7.2.2 出厂检验项目应符合表 2 的规定。

### 7.3 型式检验

7.3.1 凡属下列情况之一时应进行型式检验:

- a) 新产品或老产品转厂生产的试制定型检定;
- b) 正式生产后,如结构、材料、工艺有较大改变,可能影响产品性能时;
- c) 正常生产时,累计 30 万件或连续生产 3 个月时;
- d) 产品长期停产后,恢复生产时;
- e) 出厂检验结果与上次型式检验有较大差异时;
- f) 国家质量监督机构提出进行型式检验的要求时。

当型式检验不合格,产品应停止验收、停止出厂,由厂方采取有效措施,直至型式检验合格后才能恢复验收。

7.3.2 型式检验项目应符合表 2 的规定。

表 2 检验项目

序号	检验项目	检验方法	判定依据	型式检验	出厂检验
1	外观	直观法	5.3、5.8	√	√
2	直角扣件力学性能	6.2	5.4	√	√
3	旋转扣件力学性能	6.3	5.4	√	√
4	对接扣件抗拉性能	6.4	5.4	√	√
5	底座抗压	6.5	5.4	√	√
6	扣件铸件材料力学性能	6.8	5.2	—	√

### 7.4 抽样方法

7.4.1 按 GB/T 2828.1 中规定的正常检验二次抽样方案进行抽样(见表 3)。

表 3 正常检验二次抽样方案

项目类别	检验项目	检查水平	AQL	批量范围	样本	样本大小		Ac	Re
主要项目	抗滑性能 抗破坏性能 扭转刚度性能 抗拉性能 抗压性能	S-4	4	281~500	第一 第二	8	8	0 1	2 2
				501~1 200	第一 第二	13	13	0 3	3 4
				1 201~10 000	第一 第二	20	20	1 4	3 5
一般项目	外观	S-4	10	281~500	第一 第二	8	8	1 4	3 5
				501~1 200	第一 第二	13	13	2 6	5 7
				1 201~10 000	第一 第二	20	20	3 9	6 10

7.4.2 被检产品采用随机抽样。

7.4.3 抽样的批量范围

每批扣件必须大于 280 件。当批量超过 10 000 件,超过部分应作另一批抽样。

7.5 判定方法

7.5.1 单件直角扣件、旋转扣件和对接扣件应符合本标准 5.1~5.5、5.8.1 和 5.8.2 的要求,以及 5.8.3~5.8.12 中不少于七项要求,外观和附件质量为合格;底座应符合本标准 5.1~5.4 和 5.8.1 的要求,以及 5.8.3~5.8.7、5.8.11 和 5.8.12 中不少于四项要求,外观质量为合格。

7.5.2 批量产品按表 3 进行判定。

7.5.3 产品的力学性能、外观和附件质量均合格,才能称为合格。

7.6 经检验不予验收的产品,属外观、附件等一般项目的,允许生产厂返工,复检合格可提交验收。

8 标志、包装、运输和贮存

8.1 标志

8.1.1 产品上应铸出:

- a) 生产年号;
- b) 商标;
- c) 产品型号。

8.1.2 产品标志应设置在产品合格证上,应标明:

- a) 生产厂名;
- b) 商标;
- c) 产品型号;
- d) 数量;
- e) 生产日期;
- f) 检验员印记。

## 8.2 包装

扣件应分类包装,捆扎要牢固,每袋(箱)重量不超过 30 kg,每包应有产品合格证,包装上应标明:

- a) 生产厂名;
- b) 许可证号标记和编号;
- c) 产品型号;
- d) 数量。

## 8.3 运输

根据用户要求可采取各种运输方法。

## 8.4 贮存

产品存放应防锈、防潮。

---

中 华 人 民 共 和 国  
国 家 标 准  
钢 管 脚 手 架 扣 件  
GB 15831—2006

\*

中国标准出版社出版发行  
北京复兴门外三里河北街16号  
邮政编码:100045

网址 [www.spc.net.cn](http://www.spc.net.cn)

电话:68523946 68517548

中国标准出版社秦皇岛印刷厂印刷  
各地新华书店经销

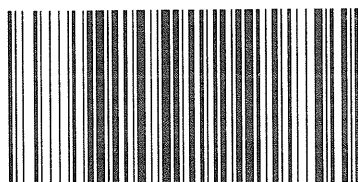
\*

开本 880×1230 1/16 印张 1 字数 18 千字  
2007年2月第一版 2007年2月第一次印刷

\*

书号: 155066·1-27863

如有印装差错 由本社发行中心调换  
版权专有 侵权必究  
举报电话:(010)68533533



GB 15831—2006